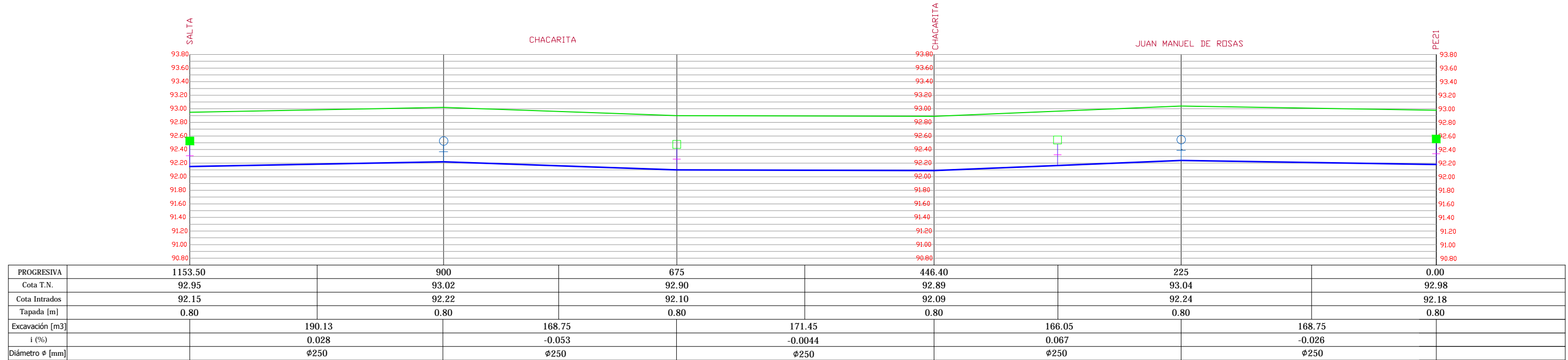
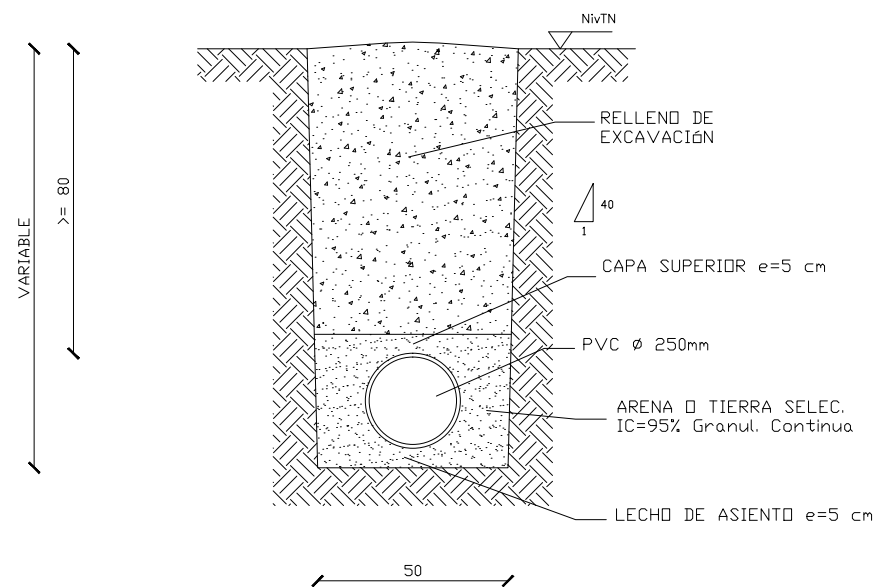


TRAMO: PE21 - SALTA



PERFIL TRANSVERSAL TIPO DE EXCAVACIÓN - DN 250



REFERENCIAS:

- DN 250 CL6 PVC PROYECTO
- TERRENO NATURAL
- ♀ V.A. - VÁLVULA DE AIRE

NOTA: .-

	Municipalidad de Bolívar Intendente Dr. Eduardo Bucca	
	OBRA: NUEVOS POZOS DE CAPTACIÓN Y CAÑERÍAS DE INTERCONEXIÓN DE AGUA POTABLE	EMPRESA: MUNICIPALIDAD DE BOLÍVAR
DESCRIPCIÓN: PERFIL ALTIMÉTRICO - TRAMO: PE21 - SALTA		PLANO N°: 2
FECHA: DICIEMBRE 2016	ESCALA: S / E	